

TOTAL

One-Stop Tools Station

TOTAL

ПИСТОЛЕТ ЗА ТОПЛО ЛЕПЕНЕ

TT301116, УТТ301116

INDUSTRIAL



SCAN FOR VIDEO



TOTAL TOOLS WORLD



30W
(Max. 220W)

ПРЕВОД НА ОРИГИНАЛНА ИНСТРУКЦИЯ ЗА УПОТРЕБА

Правила за безопасност

Предупреждение! Не отваряйте корпуса! Опасно напрежение се открива незащитено върху някои компоненти вътре в корпуса на продукта; контактът с тях може да доведе до токов удар.

- Продуктът може да бъде ремонтиран само от квалифициран сервизен персонал.
- Продуктът не може да се разглобява, нито да се сменя.
- Не поставяйте продукта така, че да може да падне във вода или друга течност.

Не поставяйте никакви предмети, съдържащи вода върху продукта, например ваза за цветя или кутия за газирана вода

- Изключете щепсела, когато пистолетът за лепило не се използва; оставете да изстине преди съхранение.
- Проверете дали напрежението, което е посочено на знака, съответства на напрежението на локалната електрическа мрежа.
- Пистолетът за лепило не е играчка, не позволявайте на децата да го използват без надзор!
- Никога не оставяйте пистолета за лепило без надзор, когато е включен.
- Пистолетът за лепило е предназначен за употреба на закрито; предпазвайте го от вода и влага.

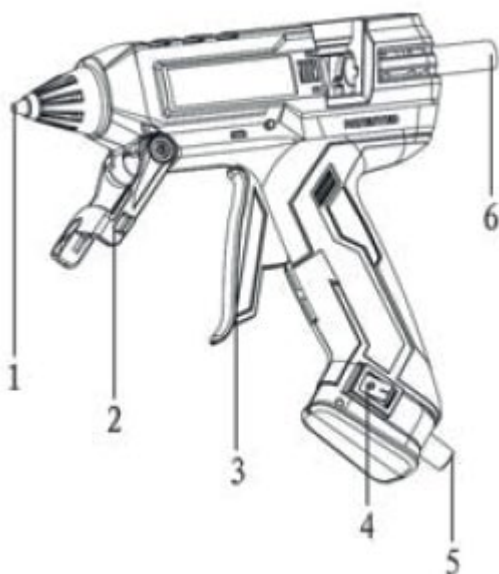
Трябва да се спазват следните мерки за безопасност, за да се избегне опасността от пожар:

- Бъдете внимателни, когато използвате пистолета за лепило в пространства със запалими материали.
- Не дръжте пистолета за лепило на едно и също място за дълго време.
- Не използвайте пистолета за лепило във взривоопасна среда.
- Имайте предвид, че топлината може да премине към запалим материал, който е извън полезрението.
- Поставете пистолета за лепило върху поставката след употреба и го оставете да изстине преди съхранение.
- Не оставяйте пистолета за лепило без надзор, когато кабелът е свързан към контакта.

Предупреждение!

Лепилото е много горещо по време на употреба. Може да причини изгаряния по кожата. Изплакнете незабавно със студена вода.

Описание



Дюза

2. Поставка

3. Спусък

4. Пусков превключвател

5. Кабел

6. Пръчка лепило

Пистолетът за лепене е предназначен за лепене на дърво, хартия и картон, както и някои пластмасови материали.

Употреба

1. Свържете щепсела към контакта.

2. Натиснете превключвателя в положение "I", след което оставете пистолета за лепило да се затопли за около 5-7 минути, преди да започнете да работите.

3. Поставете пръчка лепило в отвора на гърба на пистолета, както е показано на снимката.

4. Натиснете лепилната пръчка доколкото е възможно.

5. Натиснете спусъка няколко пъти, за да подадете лепилото напред.

6. Натиснете спусъка, за да подадете лепилото напред, когато започне да се топи.

7. Нанесете разтопено лепило върху повърхностите, които ще бъдат съединени, и след това натиснете залепените повърхности една към друга за 15 секунди.

8. Натиснете превключвателя в положение "0", докато приключите с работата, след което изключете пистолета за лепило.

Технически данни:

Модел No.:	TT301116	UT301116
Напрежение:	220-240V~	110-120V~
Честота	50/60Hz	50/60Hz
Консумация на електроенергия	30W (Max.220W)	30W (Max.220W)
Диаметър на пръчката лепило	011,2mm	011,2mm
Капацитет на залепване	20-30g/min	20-30g/min



ГРИЖА ЗА ОКОЛНАТА СРЕДА

С оглед опазване на околната среда ел. уреда, допълнителните приспособления и опаковката трябва да бъдат подложени на подходяща преработка за повторното използване на съдържащите се в тях суровини.

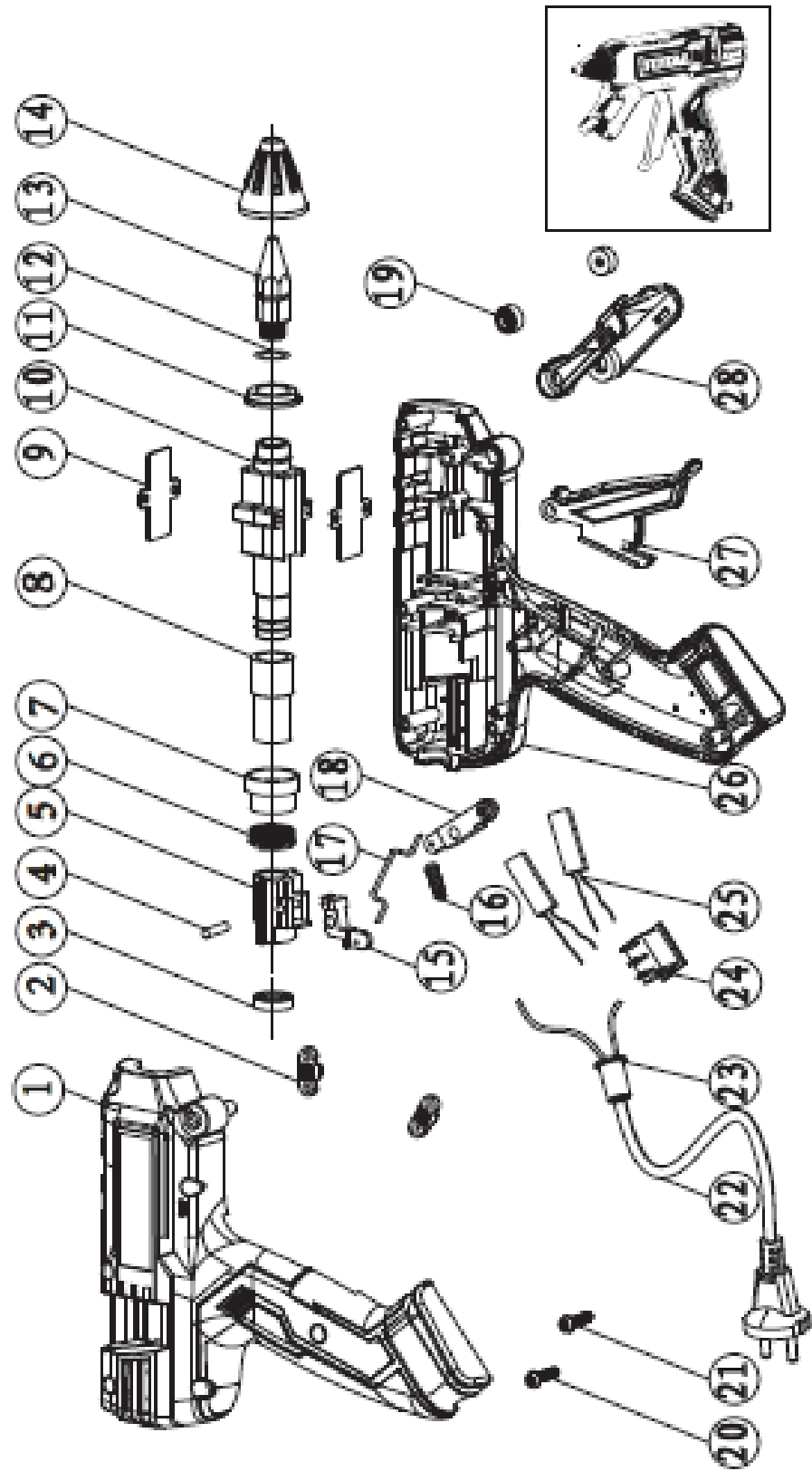
Според Директива 2012/19/ЕС на Европейския парламент и на Съвета от 4 юли 2012 г. относно излезлите от употреба електрически и електронни устройства и утвърждаването и като национален закон ел. уредите, които не могат да се използват повече, трябва да се събират отделно и да бъдат подлагани на подходяща преработка за оползотворяване на съдържащите се в тях ценни вторични суровини.

В края на експлоатационния живот продукта не трябва да се изхвърля с домакинските отпадъци. Необходимо е да се отнесе в специален местен център за разделно събиране на отпадъци или на предлагащ подобна услуга търговец.

Разделното изхвърляне на домакинските електроуреди води до избягване на възможните отрицателни последици за околната среда и здравето, които произтичат от неподходящото изхвърляне.

Продуктът е обозначен със задраскано кошче за отпадъци, като предупреждение за разделното му изхвърляне.

ТТ301116, УТТ301116
Разглобен вид



ТТ301116, УТТ301116**Списък с резервни части**

№ .	Описание на частта	КОЛ-ВО
1	Ляв капак на пистолета	1
2	Плоча за фиксиране на тела	2
3	Задно закрепване на силикона	1
4	Фиксирана ос	1
5	Тръстър	1
6	Фиксиращ пръстен	1
7	Пластмасова втулка	1
8	втулка за силикон	1
9	Скоба	2
10	Алуминиеви части на нагревателя	1
11	Стоп яка	1
12	О-пръстен	1
13	Глава на пистолета	1
14	Капачка	1
15	флип блок	1
16	Удължителна пружина	1
17	Съединителен прът	1
18	Трансмисионен прът	1
19	Фиксираща шайба	2
20	Винт 4X14	10
21	Винт 3X15	3
22	Кабел	1
23	Втулка на кабела	1
24	Превключвател	1
25	Нагревател	1
26	Ляв капак на пистолета	1
27	Спусък	1
28	Поставка	1

ЕС Декларация за съответствие

С настоящото декларираме:

TOTAL TOOLS CO., PTE. LTD

No. 45 Songbei Road, Suzhou Industrial Park, Jiangsu, China

Този продукт съответства на най-важните изисквания и на други свързани разпоредби на съответните европейски директиви, основаващи се на приложими европейски хармонизирани стандарти. Всяка неоторизирана модификация на продукта отменя тази декларация.

Описание на продукта: Пистолет за топло лепене TOTAL

Вид на продукта: ТТ301116

European Directives

2014/35/EU

2014/30/EU

2011/65/EU

European harmonized standards

EN 60335-2-45:2002+A1 : 2008+A2 : 2012

EN 60335-1:2012+A11 : 2014+A13 : 2017+A1:2019+A14 : 2019+A2 : 2019

EN 62233:2008

EN 55014-1:2017

EN 55014-2:2015

EN 61000-3-2:2019

EN 61000-3-3:2013+A1:2019

Дата/ Подпис:

2020/5/23

Длъжност:

Продуктов мениджър

For and on behalf of
TOTAL TOOLS CO., PTE. LTD.

Authorized Signature(s)

No.45 Songbei Road, Suzhou Industrial Park, Jiangsu, China



ГАРАНЦИОННА КАРТА

ЕЛЕКТРОИНСТРУМЕНТИ



Купувач:

Адрес:

Телефон:

Фактура No. / Дата:

Подпис:

Тип на продукта / Модел:

Сериен номер:

При предаването инструментът бе изпробван в присъствието на КУПУВАЧА
и бе констатирано, че е в изправно състояние и е годен за експлоатация.

СЕРВИЗЕН КАРТОН

Дата на постъпване	Описание на дефекта / Извършен ремонт	Дата на издаване	Подпис
--------------------	---------------------------------------	------------------	--------

_____	_____	_____	_____
_____	_____	_____	_____
_____	_____	_____	_____
_____	_____	_____	_____
_____	_____	_____	_____
_____	_____	_____	_____
_____	_____	_____	_____
_____	_____	_____	_____
_____	_____	_____	_____
_____	_____	_____	_____

ИТТ БЪЛГАРИЯ ЕООД

гр. Стара Загора, Хрищенско шосе 30

ГАРАНЦИОННИ УСЛОВИЯ КЪМ ТЪРГОВСКА ГАРАНЦИЯ

Задължителни документи:

Гаранционна карта
КопиеКопие от фактура/ касова бележка

От гаранцията са изключени:

Части и консумативи, които подлежат на причинено от използването износване, като грес, масло, четки, кабели, патронници, ремъци, вериги, гумени плотове, лагери, о-пръстени, сервизни пакети за профилактика и други. Всички стъклени, гумени и други износващи се възли, които подлежат на причинено от използване износване.

УСЛОВИЯ НА ГАРАНЦИЯТА

1. Гаранционният срок е 24 месеца за физически лица и 12 месеца за юридически лица.
2. Гаранционният срок не важи за включените аксесоари.
Гаранционният срок започва да тече от датата на издаване на настоящата гаранционна карта.
Фактурата и гаранционната карта се запазват от КУПУВАЧА до изтичане срока на гаранцията.
3. Гаранционният срок се удължава с времето на престой на машината в сервиз.
4. Задължение на КУПУВАЧА е:
 - 4.1. Да спазва изискванията на фирмата-производител и приложените условия за експлоатация на продукта.
 - 4.2. Да не допуска груба и некомпетентна експлоатация на продукта, както и ремонтни работи от страна на други лица и организации, освен изрично оторизираните от фирма ИТТ България ЕООД.
 - 4.3. Да не допуска нарушаване на фабричната маркировка.

ВНИМАНИЕ!!!

Гаранцията не покрива повреди, причинени от нормално физическо износване, от претоварване и от работа, несъобразена с експлоатационния режим на съответния клас продукт.

Гаранцията отпада когато:

1. В случай на нарушаване на изискванията по т. 4.
2. При повреди, причинени от непреодолима сила, стихийни бедствия или други случайни събития.
3. Повреди, причинени не по вина на ПРОДАВАЧА, а дължащи се на лош транспорт, лошо съхранение, неизправност или колебания в ел. мрежа и неспазване на указанията за експлоатация, както и работа в недопустими климатични условия, се отстраняват за сметка на КУПУВАЧА.
4. При вътрешни механични или електрически повреди, причинени от претоварване в резултат на прекалено продължителна работа без почивка за продукта или на силен натиск.
5. Не е представена оригинална гаранционна карта, доказваща мястото и датата на закупуване на машината, както и документ удостоверяващ покупката.
6. Не са попълнени всички данни в гаранционната карта, липсва печат на фирмата или има несъответствие между данните от картата и тези на продукта, липсваща табела с данните върху продукта.
7. Машината е отваряна по време на гаранционния срок извън оторизираните за целта сервизи.

Независимо от търговската гаранция продавачът отговаря за липсата на съответствие на потребителската стока със договора на продажба съгласно гаранцията по чл. 112-115.

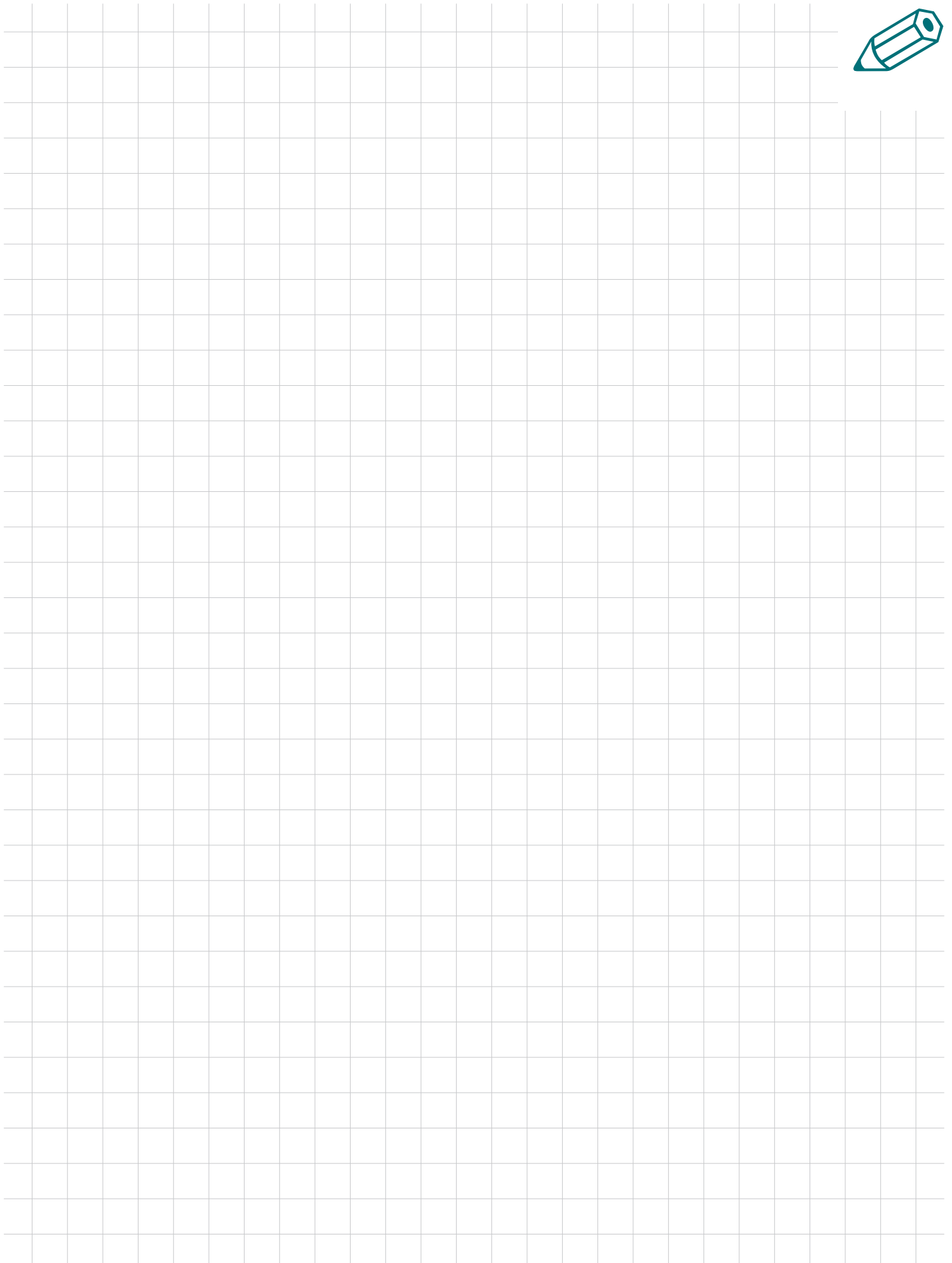
В случай на необходимост от гаранционно обслужване се обърнете за съдействие към сътрудниците на търговския обект, откъдето сте закупили продукта - детайли за адреси и контакти ще намерите на адрес www.itt.bg или посетете на място оторизираните гаранционни сервизи.

ГАРАНЦИОНЕН СЕРВИЗ:

ИТТ БЪЛГАРИЯ ЕООД

гр. Стара Загора
Хрищенско шосе 30

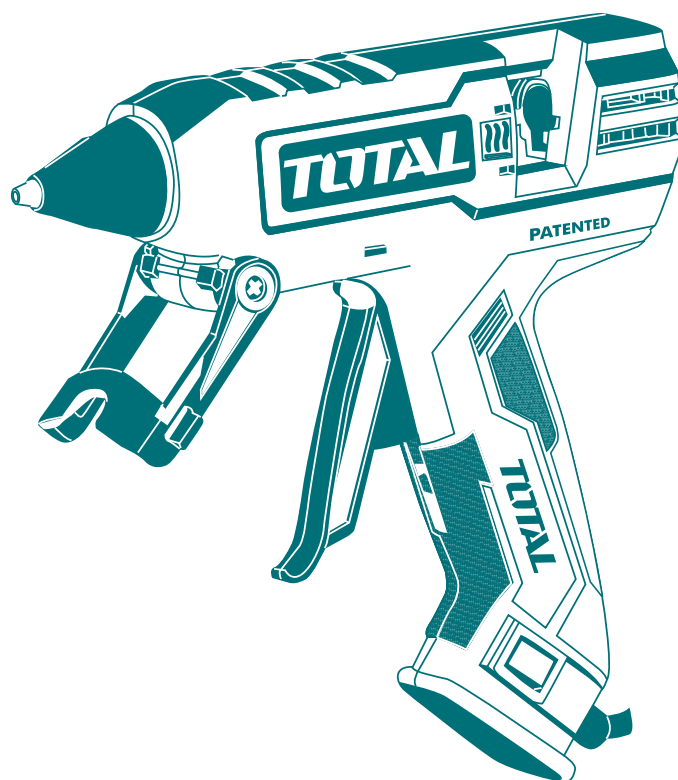
тел.: 042/ 66 10 35



TOTAL

One-Stop Tools Station

TOTAL



ПИСТОЛЕТ ЗА ТОПЛО ЛЕПЕНЕ

www.totalbusiness.com

TOTAL TOOLS CO., PTE. LTD.

No. 45 Songbei Road, Suzhou Industrial Park, China.

MADE IN CHINA

T1221.V05

Вносител: ИТТ България ЕООД,

BG-6000 Стара Загора, Хрищенско шосе 30,

ЕИК: 123115379,

sales@itt.bg, www.itt.bg

Сервиз: service@itt.bg, тел.: 042/661 035

30W(Max.220W)