

Ръководство на потребителя за бебелефон с камера Beurer BY 88

I. Включено в комплекта:

- 1 бр. белефон с камера
- 1 бр. адаптер за захранване на камерата
- 1 бр. ръководство на потребителя

II. Запознаване с устройството:

Белефонът ви позволява да наблюдавате вашето бебе чрез вашия смартфон или таблет докато извършвате дейности в други стаи или в градината. Възможно е да свържете до 4 камери, което прави този белефон перфектното решение при грижа за възрастни и при наблюдение на дома ви от разстояние. Единственото, което ви е необходимо е активна WLAN мрежа, смартфон/таблет и безплатното приложение на Beurer CareCam от Hubble.

Устройството има следните функции:

- Инфрачервено нощно виждане
- Температурен сензор
- Микрофон/високоговорител
- Възможност за монтаж на стена

Използването на приложението Ви дава следните функции:

- Видео наблюдение чрез WLAN и приложението Beurer CareCam от Hubble
- Функция Timeline (събития се показват в хронологичен ред в приложението)
- Контрол на обхвата със звуков сигнал
- Пуш известия за движения/шумове/температура
- Интерком функция
- 5 приспивни мелодии

Системни изисквания:

Приложение:

- Android™ мин. версия 4.0/ iOS® мин. версия 6.0

Уеб портал:

- Windows® System, 7 или 8 (Java мин. версия 7)

- MacOS® мин. версия 10.7 или по-нова

- Internet Explorer® мин. версия 11.0 или по-нова

- Firefox® мин. версия 11.0 или по-нова

- Chrome® мин. версия 18.0 или по-нова

- Safari® мин. версия 5.1 или по-нова

Камера:

- 802.11 b/g/n (2.4 - 2.4835 GHz) WLAN

- Поне WEP защита

III. Предназначение:

- Използвайте този белефон, само когато нямате възможност да наблюдавате бебето си директно. Той не е заместител за вашето отговорно, лично наблюдение!
- Освен това може да използвате белефона като средство за наблюдение на дадено помещение в дома ви.
- Неправилната употреба на това устройство може да бъде опасна.
- Това устройство е предназначено за лична употреба у дома. То не е предназначено за употреба с търговски цели.
- Винаги уважавайте личните права на другите хора. Всеки човек, който е наблюдаван в дадена стая и всеки човек, който ще бъде наблюдаван трябва да бъде информиран, че в помещението има камера, която записва.

IV. Инструкции за безопасност:

- Винаги поставяйте камерата и кабела за захранване далеч от обсега на деца. Кабелът за захранване представлява опасност от удушаване и други наранявания при деца.
- Дръжте малките части на устройството далеч от деца.
- Дръжте опаковката на устройството далеч от обсега на деца – риск от задушаване!
- Не поставяйте устройството и захранващия кабел в леглото на бебето или в обсега на детето.
- Поставете устройството на разстояние от 2 м от вашето бебе, за да сведете до минимум възможността от електрическо и шумово замърсяване.
- Уверете се, че кабелът не е достъпен за вашето дете.
- Преди употреба трябва да се уверите, че камерата функционира правилно.
- Никога не потапяйте камерата във вода и не я мийте с течаша вода.
- Никога не използвайте камерата в близост до влага или във влажни помещения.

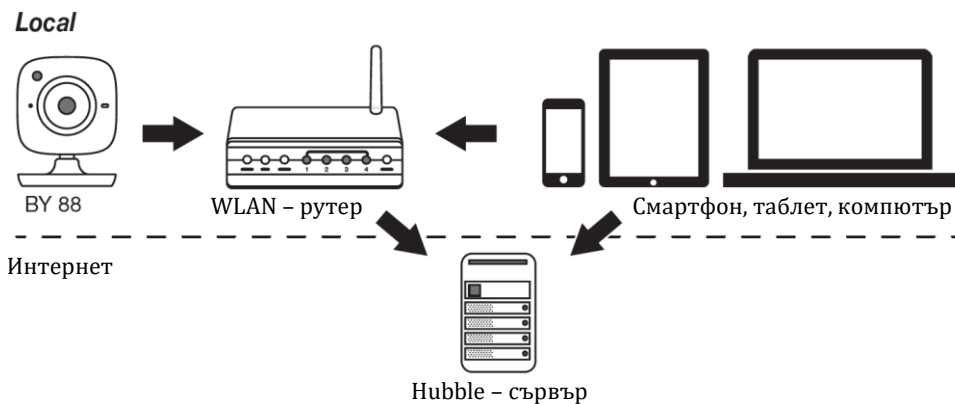
- Използвайте само включения в комплекта адаптер за захранване.
- Не използвайте кабела, за да издърпвате щепсела от ел. контакт.
- Уредът може да се използва от деца над 8 години и от хора с намалени физически, сетивни или умствени способности или липса на опит или знания само под надзор или след като са били инструктирани за безопасното използване на уреда и са напълно наясно с произтичащите от това рискове при употреба.
- Устройството не е играчка – не бива да разрешавате на деца да си играят с него.
- Не бива деца да почистват устройството, освен когато са под надзора на отговорен за тях възрастен.
- Не дърпайте, не усуквайте и не прегъвайте захранващия кабел.
- Винаги водете кабела на устройството от ел. мрежа преди да го почиствате и когато не го използвате.
- Не допускайте контакт на устройството и захранващия кабел с топли или остри предмети.
- Не използвайте допълнителни части, които не са препоръчани от производителя и не се предлагат като аксесоари.
- Не отваряйте и не поправяйте уреда сами. Поправки трябва да се извършват само от оторизиран технически персонал. В противен случай гаранцията на уреда става невалидна.
- Ако имате въпроси относно употребата на тази камера, моля свържете се с търговеца на устройството за помощ.

настройвате камерата. Ако няма активна интернет връзка няма да имате достъп до всички функции на камерата (ограничена функционалност).

- Може да увеличите обсега на камерата като я поставите на възможно най-високо място близо до врата или прозорец.
- Други радио вълни може да попречат на предаването на този бебелефон с камера. Следователно не бива да поставяте камерата в близост до устройства като микровълнови печки.
- Следните фактори може да попречат на правилната работа на камерата или да намалят обсега ѝ: мебели, стени, къщи, дървета, природни фактори (дъжд, мъгла, т.н.).

Забележка: Може да активирате функцията за запис на <https://hubbleconnected.com/eu/> срещу допълнителна такса. Когато функцията бъде активирана, записите, активирани от движение, се записват на Hubble сървъра за по-късен преглед.

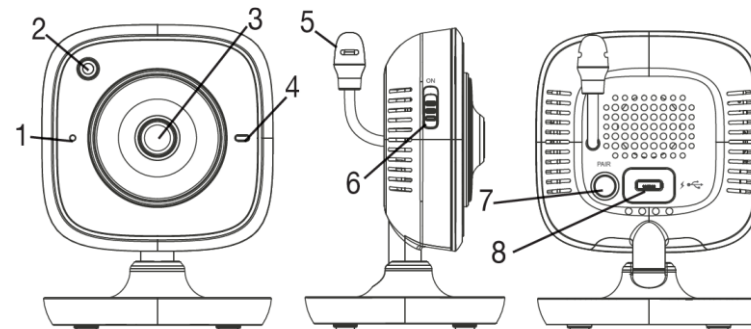
V. Как работи/ полезна информация:



Бележка: Ако има активна интернет връзка, камерата изпраща всички записи чрез сървъра на Hubble. Това е от голяма важност, когато

VI. Описание на устройството:

HD камера (720p за изображения с висока резолюция)



1. Микрофон
2. Сензор за яркост (функция нощно виждане)
3. Обектив на камера
4. Функционална светлина*
5. Температурен сензор
6. Бутон за Вкл./Изкл.
7. Бутон за сдвояване
8. Връзка чрез USB адаптера за захранване

Функционален светлинен статус*:

Функционалната светлина светва в синьо = Фаза на загряване на камера (прибл. 1 минута).

Функционалната светлина мига в червено = Камерата не е свързана.

Функционалната светлина мига в червено и синьо = Камерата е готова за свързване.

Функционалната светлина мига в синьо = Камерата е свързана.

Настройка на камерата чрез Android устройство:

1. Отворете Google Play Store на вашето Android устройство.
2. Потърсете приложението „Beurer CareCam” и го свалете.
3. Стартирайте приложението и си създайте потребителски акаунт.
4. Следвайте инструкциите в приложението. Когато завършите регистрацията на камерата успешно, предаваното изображение от камерата ще се появи.
5. Позиционирайте камерата (на 2 метра разстояние от бебето, далеч от обсега на деца).

Настройка на камерата на вашия iPhone/iPad:

1. Отворете магазина за приложения на вашия iPhone/iPad.
2. Потърсете приложението „Beurer CareCam” и го свалете.
3. Стартирайте приложението и си създайте потребителски акаунт.
4. Следвайте инструкциите в приложението. Когато завършите регистрацията на камерата успешно, предаваното изображение от камерата ще се появи.
5. Позиционирайте камерата (на 2 метра разстояние от бебето, далеч от обсега на деца).

Настройки на камерата:

Може да зададете име и потребителско изображение на камерата. Може да зададете чувствителност на камерата при движение, звук и температура, така че да уточните кога да получавате уведомления.

Задаване на име на камерата/ изображение:

Ако зададете лично име и изображение ще улесните разпознаването на камерите.

1. Когато видите изображението на настоящето предаване, натиснете горния ляв ъгъл на логото Beurer CareCam. Ще влезете в менюто на камерата.

2. В менюто на камерата трябва да натиснете върху символа за настройка (⚙️)
3. Натиснете върху „Camera details” („Детайли на камерата“).
4. Може да натиснете върху „Camera name” („Име на камера“), за да наименувате камерата. Ако искате да зададете лично изображение на менюто, натиснете върху „Change image” („Промяна на изображение“).

Задаване на чувствителността за нотификации:

1. Натиснете върху символа за настройки до камерата в менюто.
2. Натиснете полето с оранжевия предупредителен триъгълник в горната част на екрана. Вече може да зададете чувствителността при движение/шум и границите за температурната аларма. Стойностите за температурна аларма са: 0–20°C или 21–40°C (32–68°F или 69/8–104°F).

Бележка: В зависимост от чувствителността ще получите нотификация в приложението, когато камерата регистрира движение, звук или температурна аларма.

Ако разрешите пуш съобщенията за приложението Beurer CareCam на вашия смартфон/таблет ще получавате нотификации, когато не сте в самото приложение (тоест при заключен екран).

Основни настройки:

В основните настройки може да зададете формат на час (24/12 часов) и температурна мерна единица (Целзий или Фаренхайт). Освен това може да зададете функцията „Do not disturb” („Не безпокойте“).

1. Когато видите изображението на текущото предаване, натиснете върху логото на Beurer CareCam горе в ляво. По този начин ще влезете в менюто на камерата.
2. След това натиснете върху „Settings” („Настройки“) в горната част на екрана.
3. За да зададете формата на часа/мерната единица за температура, натиснете върху „General Settings” („Основни настройки“).
4. За да активирате функцията „Do not disturb” („Не безпокойте“) първо трябва да натиснете върху „Do not disturb” и после върху „ON” („ВКЛ.“) отдясно. След това задайте необходимия период от време (максимум 3 часа) като придвижете точката.

Бележка: Когато сте активирали функцията „Do not disturb” („Не безпокойте“) няма да получавате пуш съобщения по време на избрания период на време.

VII. Употреба на камера:

Включване на камера:

Важно: Използвайте само включения в комплекта адаптер за захранване.

1. Свържете малкия край на кабела за захранване в камерата.
2. Свържете другия край на кабела за захранване в ел. контакт.
3. Плъзнете бутона за Вкл./Изкл. към позицията "ON" ("Вкл. ").
Функционалната светлина започва да свети в синьо. (Бутнете бутона за Вкл./Изкл. надолу, за да изключите камерата).
4. Отворете приложението "Beurer CareCam" на вашия смартфон/таблет или уеб портала на вашия компютър.
5. Влезте в потребителския си акаунт.
6. Когато сте настроили камерата си правилно, на екрана ще се появи предаваното изображение.

Добавяне на друга камера:

Възможно е да свържете до 4 камери към един акаунт.

1. Когато видите настоящото предавано изображение, натиснете върху логото на Beurer CareCam в горния ляв ъгъл. Ще влезете в менюто на камерата.
2. След това натиснете върху "Add camera" („Добавяне на камера“) в горния ляв ъгъл.
3. Следвайте инструкциите в приложението. След като сте се вписали в приложението, на екрана ще се появи предаваното изображение автоматично.

Премахване на камера:

За да премахнете камера от акаунта си, моля:

1. Натиснете върху иконата за настройки (⚙️) в менюто на камерата, която искате да премахнете.
2. Натиснете върху "Camera details" („Детайли на камера“).
3. Натиснете върху "Remove camera" („Премахване на камера“) и потвърдете.

Бележка: Ако премахнете дадена камера, всички събития на тази камера ще бъдат изтрети перманентно.

Настройки на акаунт/ отписване от акаунт:

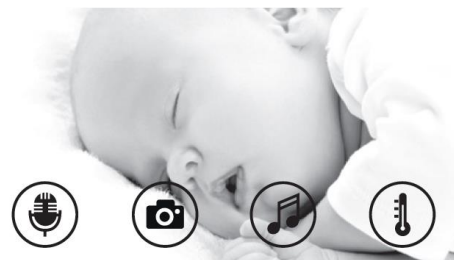
Може да промените своята парола, да видите версията на приложението си и да се отпишете от акаунта си от това меню.

1. Когато видите настоящото предавано изображение, натиснете върху логото на Beurer CareCam в горната лява част на екрана. Ще влезете в менюто на камерата.
2. След това натиснете върху "Account" („Акаунт“) в горния десен ъгъл на екрана.
3. За да промените паролата си, трябва да натиснете върху "Change password" („Промяна на парола“) и да следвате инструкциите на екрана. Ако искате да излезете от акаунта си, натиснете "Log out" („Отписване“).

Функция за инфрачервено нощно виждане:

За да сте сигурни, че предаваните изображения са с максимално добро качество, дори когато е тъмно, камерата активира функцията за инфрачервено нощно виждане автоматично (черно бял дисплей).

Функции по време на предаване на живо в приложението:



Бележка: Когато натиснете върху предаваното изображение ще видите следното интерфейс меню. След около 10 секунди интерфейс менюто ще изчезне.

Тези функции са приложими само в приложението:

1. Функция интерком
2. Фото функция/функция видео памет (само при Android)
3. Приспивни мелодии
4. Показване на температура


Функция интерком 🗣️ :

1. Натиснете върху символа за микрофон в крайната лява част на екрана.
2. Първият път, когато го направите ще видите съобщението "Allow Beurer CareCam access to the microphone?" ("Даване на достъп на Beurer Care Cam до микрофона?"). Натиснете "Yes" („Да“).
3. За да активирате функцията интерком, натиснете бутона push-to-talk (натискане-за-говорене). Думите, които кажете вече могат да бъдат

чути на камерата. За да деактивирате функцията интерком, натиснете бутона push-to-talk отново.


Фото функция / функция видео памет :

1. Натиснете върху символа за камера .
2. За да направите снимка на текущото предавано изображение, натиснете върху бутона камера. Изображението ще бъдат запаметено в папката за изображения на вашия смартфон/таблет.


Бележка: Ако има Android устройство, може да записвате и видеа на устройството. За целта трябва да натиснете върху символа за видео .

Приспивни мелодии :

Може да активирате една от петте приспивни мелодии, които ще бъдат пуснати през камерата:

1. Натиснете върху символа .
2. Натиснете, за да изберете желаната от вас мелодия. Приспивната мелодия ще започне да свири на камерата. За да деактивирате мелодията трябва да натиснете символа повторно.

Показване на температура :

Натиснете върху символа за термометър . Настоящата температура в помещението, където се намира камерата ще се появи. Когато натиснете върху символа за термометър отново, може да промените температурната мерна единица (Целзий/ Фаренхайт).

Употреба на камерата с други крайни устройства:

За да използвате камерата с други крайни устройства, трябва да се впишете със същото потребителско име + парола, които използвате в потребителския си акаунт.

Достъп до потребителския акаунт чрез уеб портал (компютър):

Може да влезете в потребителския си акаунт и чрез уеб портал. Ще получите линк към уеб портала автоматично на имейл адреса си, когато настроите камерата.

Бележка: Само предаваното изображение и часа може да бъдат показани през уеб портала. Други функции (като функцията интерком) не са достъпни на уеб портала.

VIII. Съхранение и поддръжка:

- За да използвате камерата дълго време, трябва да я използвате внимателно.
- Пазете устройството от удар, влага, прах, химикали, резки температурни промени, електромагнитни полета и източници на топлина (печки, фурни и т.н).
- Никога не използвайте камерата във влажна среда.
- Забърсвайте устройството с мека и суха кърпа. Не използвайте абразивни почистващи продукти.

IX. Регулаторна информация:



По закон празните и зарядни батерии не трябва да се изхвърлят с домакинските отпадъци. Те са токсичен отпадък и трябва да се изхвърлят само на специално обозначените за целта места, в пунктовете за рециклиране или при търговците на електроника.



Поради екологични съображения не изхвърляйте устройството с битовите отпадъци след края на експлоатационния му живот. Изхвърлете устройството в пункт за събиране или рециклиране.

Изхвърляйте устройството в съответствие с WEEE директивата на ЕС (Отпадъчно електрическо и електронно оборудване).

Продуктът отговаря на изискванията на Директива 2014/53/ЕС за хармонизирането на законодателствата на държавите членки във връзка с предоставянето на пазара на радиосъоръжения.



Опаковката изхвърлете по начин, опазващ околната среда.

X. Гаранционни условия:

В случай на гаранционни оплаквания, обърнете се към вашия търговец или оторизиран сервиз. Ако връщате уреда, прикачете копие от касовата бележка и кратко описание на дефекта. Приложими са следните гаранционни условия:

1. Гаранционният период е 3 години, считано от датата на покупката. В случай на гаранционни оплаквания, датата на покупка трябва да бъде удостоверена с касова бележка или фактура.
2. Поправки на уреда или части от него не удължават периода на гаранцията.
3. Гаранцията се смята за невалидна в следните случаи:
 - ❖ Неправилна употреба (неспазване на инструкциите за употреба).
 - ❖ Опити за поправка от страна на потребителя или неоторизирани трети лица.
 - ❖ Транспортни повреди от производителя към клиента или по време на транспорт до сервизния център.
 - ❖ Гаранцията не важи за аксесоари, предмет на нормално износване (маншети, батерии).
4. Веуег не носи отговорност за преки или косвени загуби, предизвикани от продукта, дори ако повредата му е призната гаранционно.

Повече информация за продукта ще намерите на www.polycomp.bg.