

# КОЗМЕТИЧНО ОГЛЕДАЛО

## Beurer BS 45



### Кратко ръководство на потребителя

#### 1. СЪДЪРЖАНИЕ НА ОПАКОВКАТА

- Осветено козметично огледало
- Малко магнитно огледало
- 3 бр. 1.5 V AA батерии

#### 2. ПРЕДНАЗНАЧЕНИЕ НА ПРОДУКТА

Козметичното огледало е предназначено за ежедневна поддръжка на кожата и има огледална повърхност със 5-кратно увеличение. Вграденото осветление е за подпомагане на визуализацията и не е подходящо за осветяване на помещения. Основата на огледалото може да се използва и за съхраняване на козметика или бижута.

#### 3. ИНСТРУКЦИИ ЗА БЕЗОПАСНОСТ

- Продуктът може да се използва от деца над 8-годишна възраст и хора с намалени физически, сетивни или умствени способности или липса на опит или знания само под надзор или след като са били инструктирани за безопасното използване на продукта и са напълно наясно с произтичащите от това рискове при употреба.
- Дръжте продукта и опаковката далече от достъп на деца.

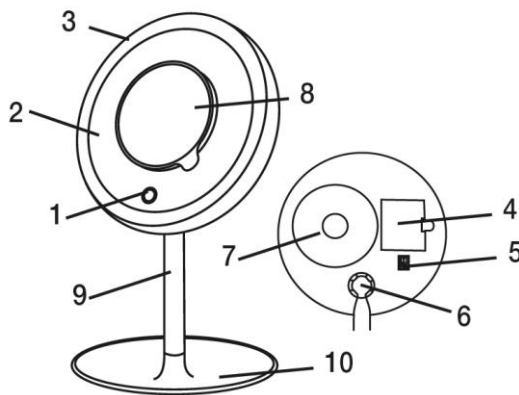
- Не бива деца да почистват този уред сами.
- Ако уредът е в близост до деца или деца използват този продукт, задължително трябва да са в присъствието на отговорен за тях възрастен.
- Продуктът е предназначен само за домашна употреба на закрито. Той не е предназначен за търговски или медицински цели.
- Преди употреба прочете тези инструкции за употреба. Ако дадете този уред на друг, моля предайте им и тези инструкции за употреба.
- Пазете продукта от пряка слънчева светлина. Риск от пожар.
- Продуктът трябва да се използва само по предназначение и според инструкциите за употреба на производителя. Производителят не носи отговорност за повреди или наранявания, причинени от неправилна употреба.
- Не поправяйте продукта сами. Поправки трябва да се извършват само от оторизиран технически персонал.
- Не използвайте продукта под одеяла, възглавници и др.
- Не използвайте продукта в близост до леснозапалими вещества.
- Използвайте продукта само в сухи помещения.
- Не позволявайте уредът да влиза в контакт с вода и други течности.
- Не използвайте продукта, ако има индикации за износване, повреда или не функционира добре. Обърнете се към оторизиран сервис.
- Пазете продукта от удар, изпускане и остри предмети.
- Никога не отваряйте корпуса на този уред.
- Изключвайте продукта след всяка употреба и преди почистване.

#### Относно батерии:

- Ако кожата или очите ви влязат в контакт с течност от батерия, измийте веднага с вода и потърсете лекар.
- Пазете батерии далече от малки деца поради риск от поглъщане.
- Спазвайте +/- знаците за полярност върху батериите.
- Ако батерия протече, почистете отделението за батерии със суха кърпа като използвате ръкавици.
- Пазете батериите от силна топлина. Не хвърляйте батерии в огън.
- Не разглобявайте и не мачкайте батерии.
- Не зареждайте батериите и не предизвиквайте късо съединение.
- Използвайте само посочения тип батерии.
- Сменявайте всички батерии накуп.
- Не използвайте зарядни батерии.
- Ако няма да използвате продукта дълго време, извадете батериите.

#### 4. ОПИСАНИЕ НА УРЕДА

1. Тъч бутон
2. Нормално огледало
3. Осветление на огледалото
4. Отделение за батерии
5. Бутон за ВКЛ/ИЗКЛ
6. Мека връзка за нагласяне на стойката на огледалото
7. Вдлъбнатина за магнитното огледало
8. Магнитно огледало с 5-кратно увеличение
9. Държач за огледало
10. Основа за съхранение



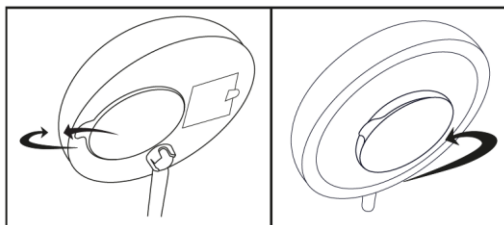
#### 5. РАБОТА С ПРОДУКТА

##### 5.1. Поставяне на батерии

- Махнете изолационната лента от отделението за батерии (ако има такава) или махнете предпазния филм от батериите и ги поставете в отделението като спазите обозначената полярност.

##### 5.2. Използване на продукта

- Натиснете бутона за включване на уреда, който се намира в задната част на огледалото до позиция 1. Огледалото вече е активирано.
- Може да включите или изключите светлината на огледалото, като докоснете тъч бутона на огледалото.
- Ако натиснете и задържите тъч бутона може да зададете желаната от вас яркост на уреда.
- На гърба на огледалото ще намерите малко огледало, което има 5-кратно увеличение. Ако желаете, може да го преместите в центъра на голямото огледало отпред.
- Малкото огледало осигурява изключителна яснота и пълно отражение на лицето ви. Пет кратното му увеличение ви дава да възможността да видите всяка малка подробност на лицето ви в детайли.
- Меката връзка на огледалото се върти на 360°



и ви позволява да регулирате позицията му както пожелаете.

- Светлината на огледалото се изключва след 15 минути на работа.
- Огледалото е с цветна температура 4000 - 5000 Келвин.

#### 6. ПОЧИСТВАНЕ И СЪХРАНЕНИЕ

- Изключвайте продукта преди почистване.
- След като продуктът се охлади, почистете го с мека и леко навлажнена кърпа. После го избършете със суха кърпа без власинки.
- Винаги изключвайте огледалото от бутона в задната му част, за да пестите батериите му.
- Не позволявайте в продукта да проникне вода.
- Не използвайте продукта преди да е изсъхнал напълно.
- Не използвайте абразивни продукти или твърди четки.

#### 7. РЕГУЛАТОРНА ИНФОРМАЦИЯ



Не изхвърляйте продукта в битовите отпадъци след края на експлоатационния му живот. Отнесете го в пункт за събиране или рециклиране, в съответствие с WEEE директивата на ЕС (Отпадъчно електрическо и електронно оборудване).



Празните батерии трябва да се изхвърлят на специално обозначените за целта места, в пунктовете за рециклиране или при търговците на електроника. Кодовете по-долу са отпечатани на батерии, съдържащи вредни вещества:

Pb = Батерията съдържа олово

Cd = Батерията съдържа кадмий

Hg = Батерията съдържа живак



Продуктът отговаря на приложимите европейски и национални директиви.



Защитен клас 3.



Използвайте този уред само на закрито.

Повече информация за продукта ще намерите на [www.polycomp.bg](http://www.polycomp.bg).